

Homokfogós akna $\phi 100$ -as

A-A metszet

B-B metszet

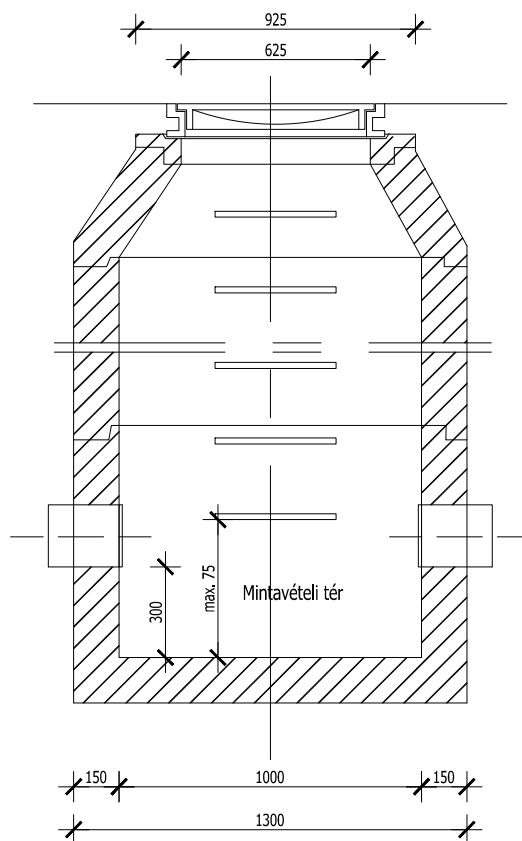
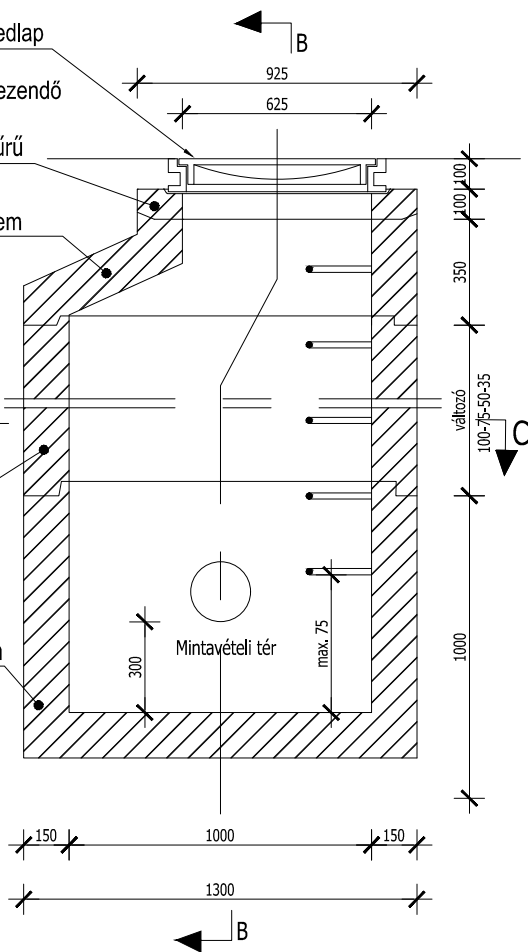
AF ÖV 600 öntöttvas fedlap
vagy víznyelőrács,
terhelés alapján méretezendő

Szintbeállító gyűrű

Aknaszűkítő elem
100/60

Magasító
aknagyűrű

Akna fenékelem



C-C metszet

